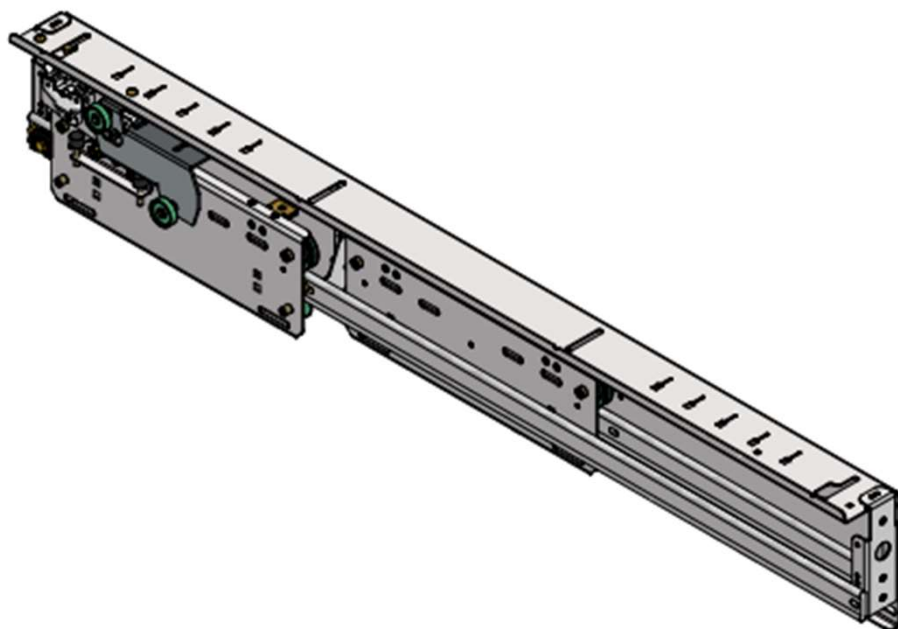


*E. COMPANY S.A.*

# MANUAL DE MONTAJE PUERTA DE PISO

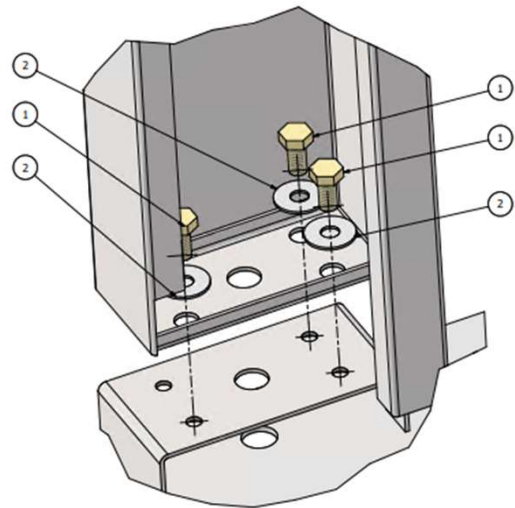
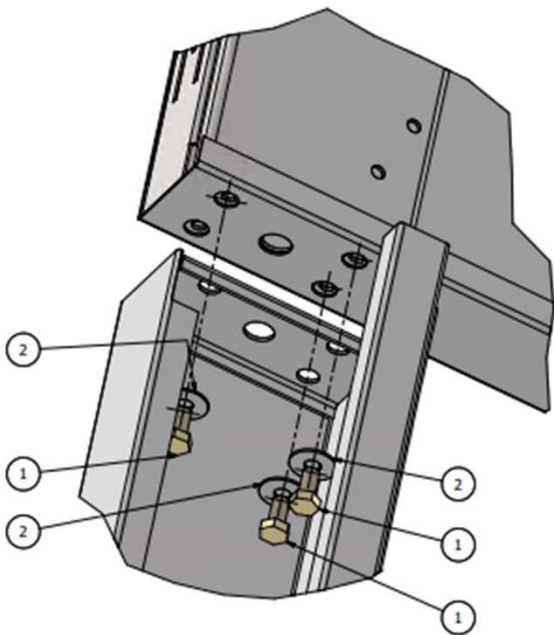
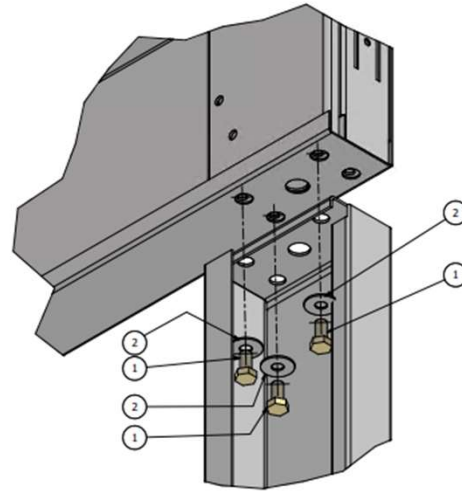
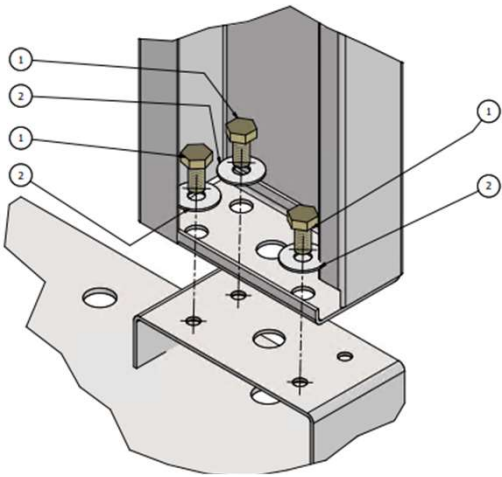


ICOM 52  
Noviembre 2024  
Rev1

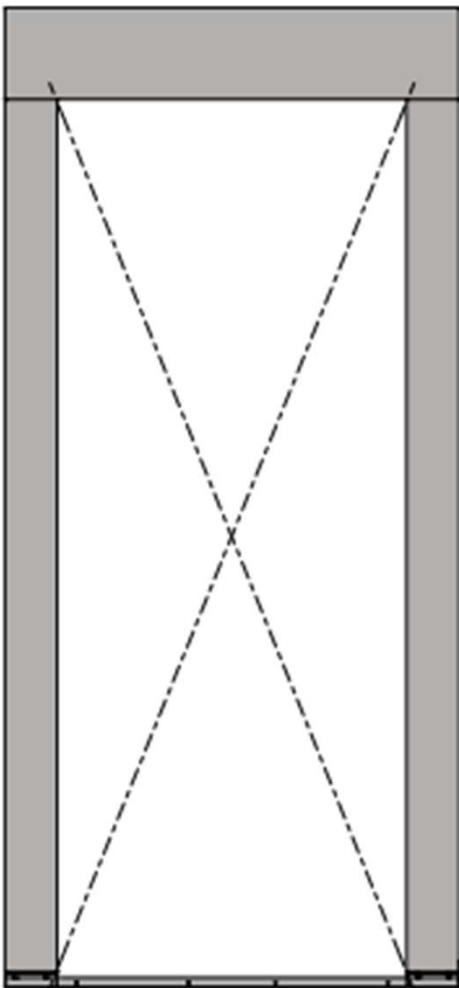
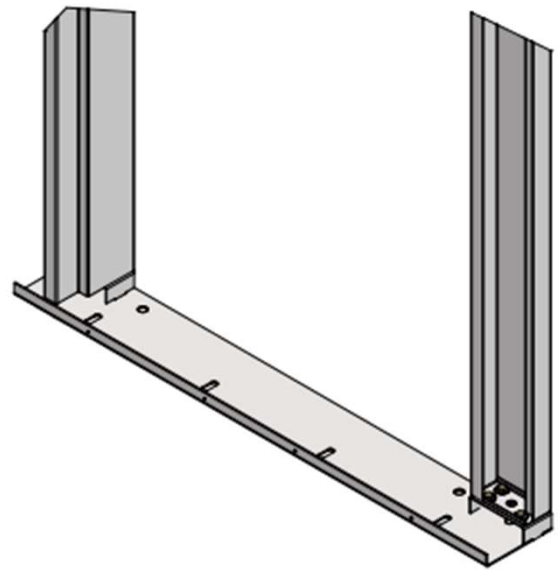
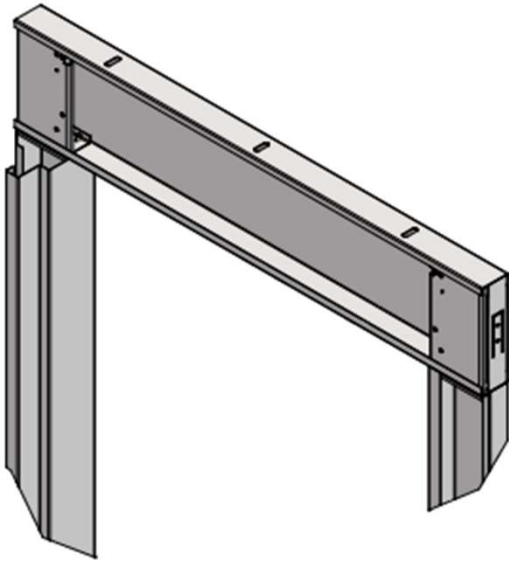
+54 9 11 6904 6100  
[www.ecompanysa.com.ar](http://www.ecompanysa.com.ar)

|                               |   |
|-------------------------------|---|
| Armado Marco Montante         | 1 |
| Armado y montaje de Cerradura | 3 |
| Montaje de mecanismo          | 4 |
| Armado y montaje de hojas     | 7 |

# Armado de marco montante



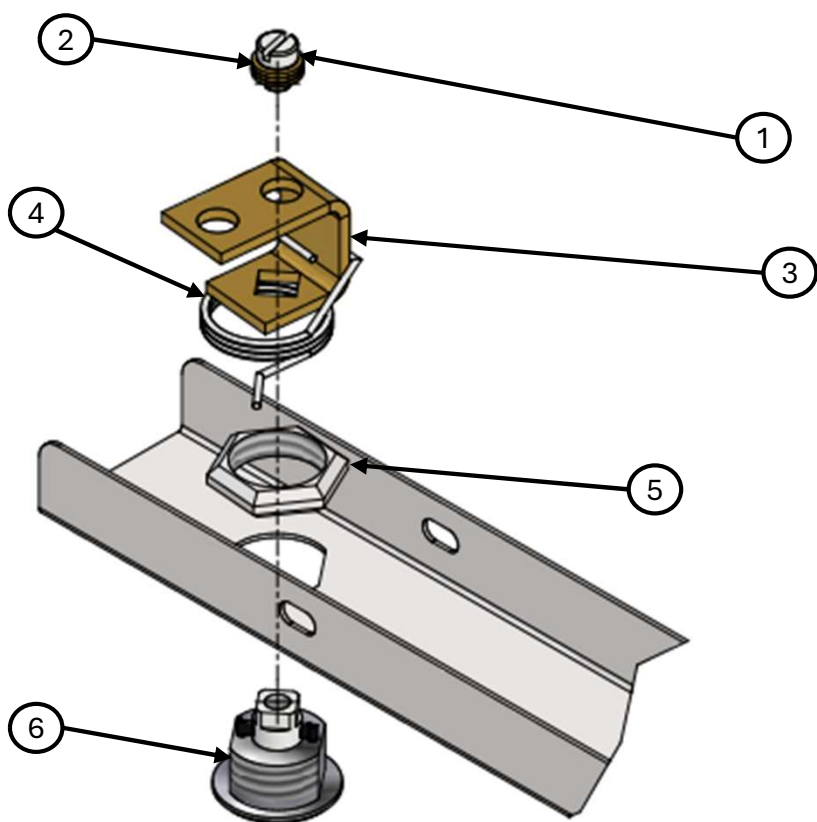
| Nro. | Pieza         |
|------|---------------|
| 1    | Bulón M8 x 15 |
| 2    | Arandela M8   |



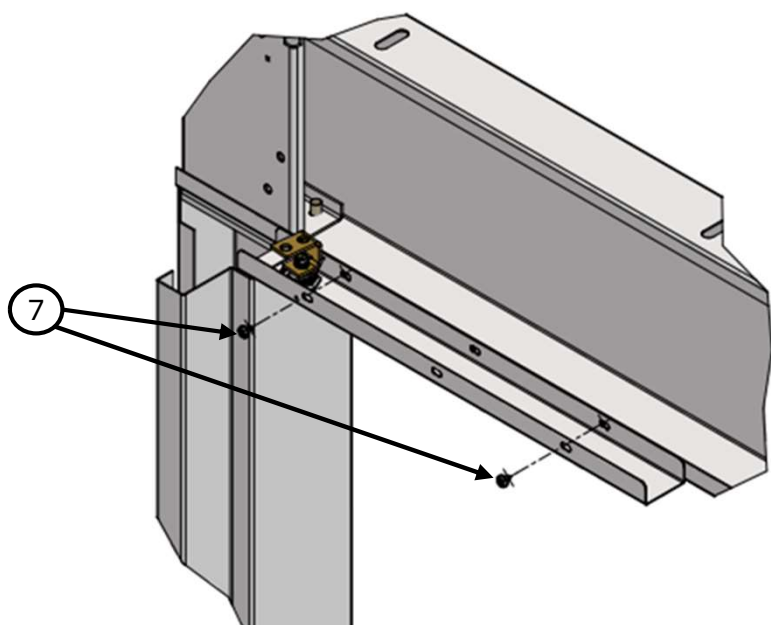
Verificar las medidas diagonales sean iguales para verificar que el marco este bien encuadrado

# Armado y montaje de cerradura

*E. COMPANY S.A.*

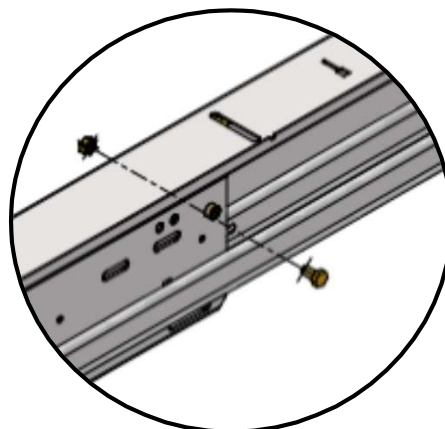
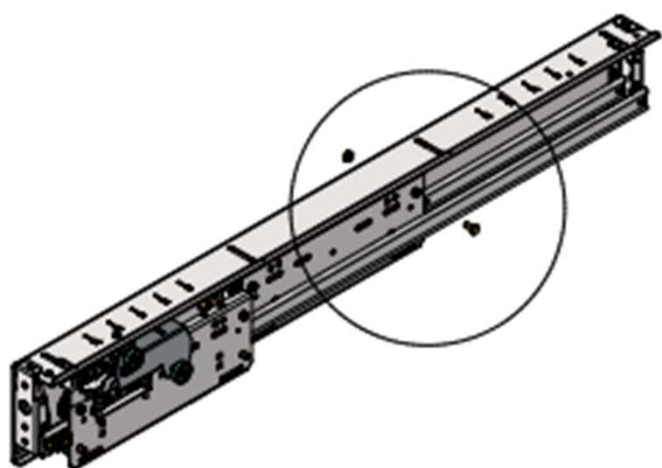
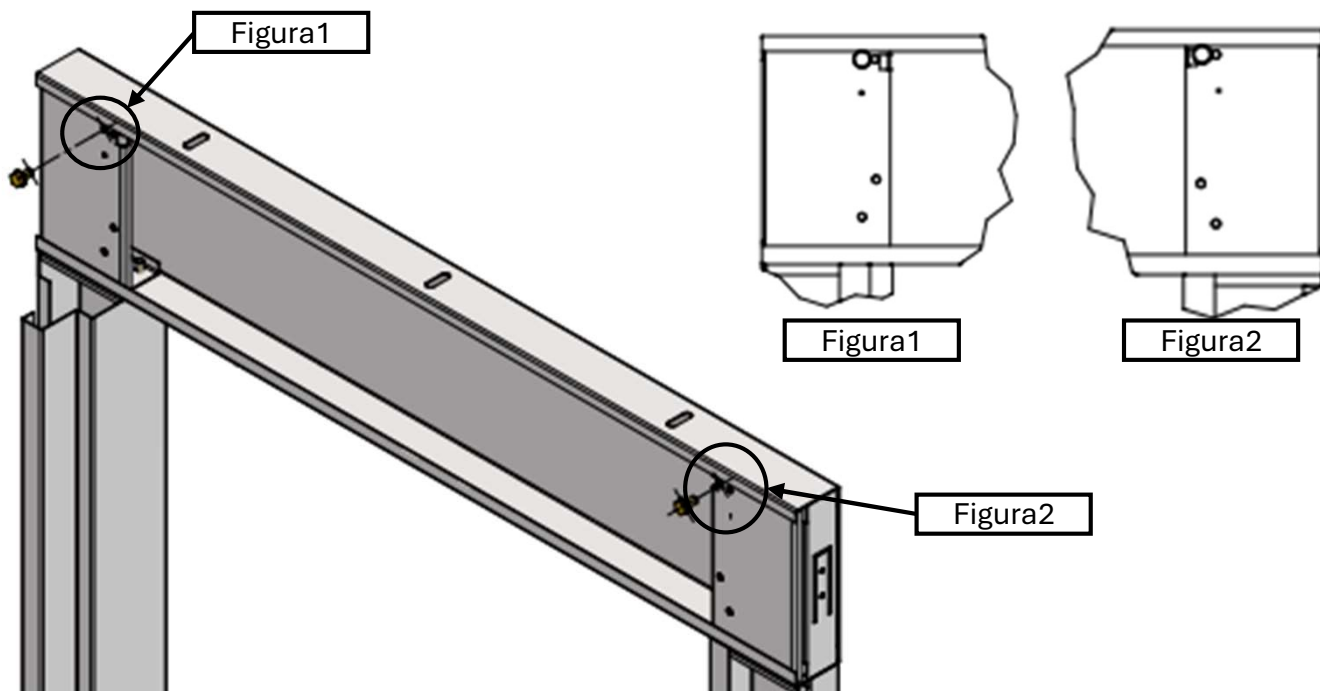


|   |                           |
|---|---------------------------|
| 1 | Tornillo M4x6             |
| 2 | Arandela M5               |
| 3 | Soporte varilla cerradura |
| 4 | Resorte                   |
| 5 | Tuerca del cuerpo         |
| 6 | Cuerpo de cerradura       |
| 7 | Tornillo Parker 8x3/8     |

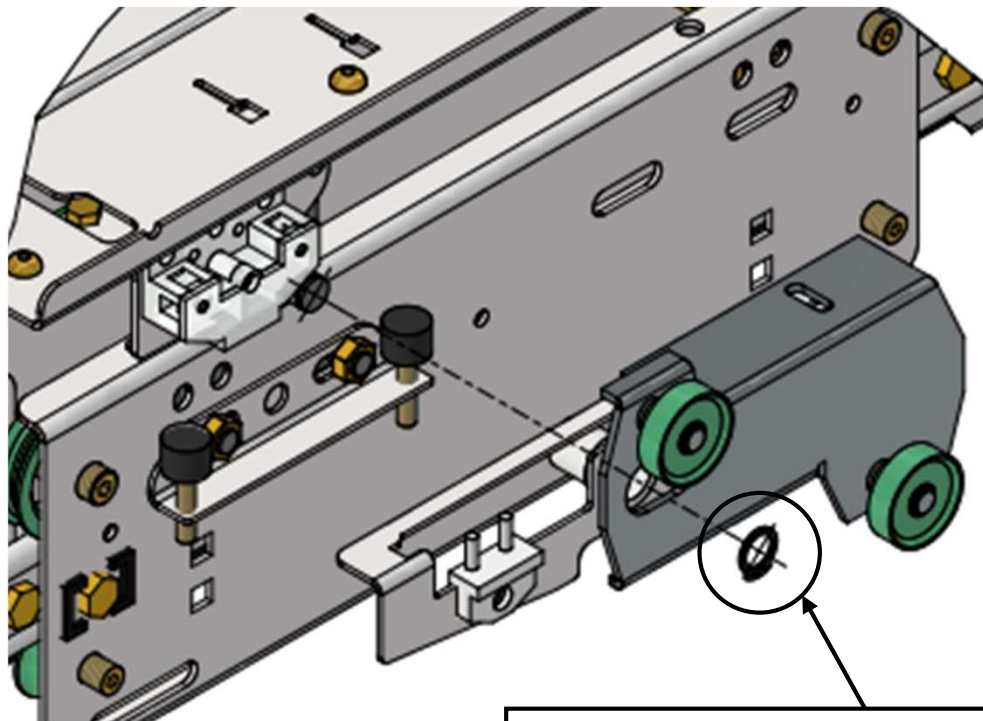
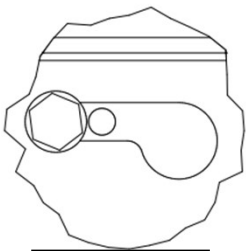
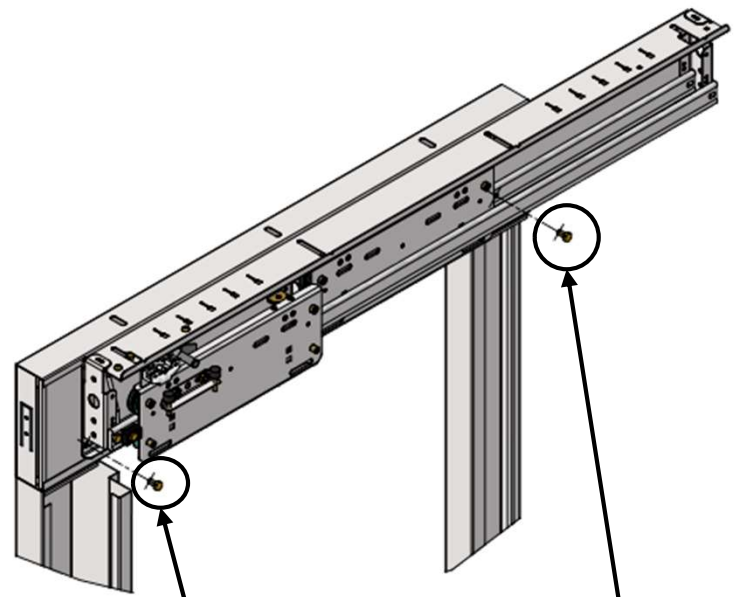
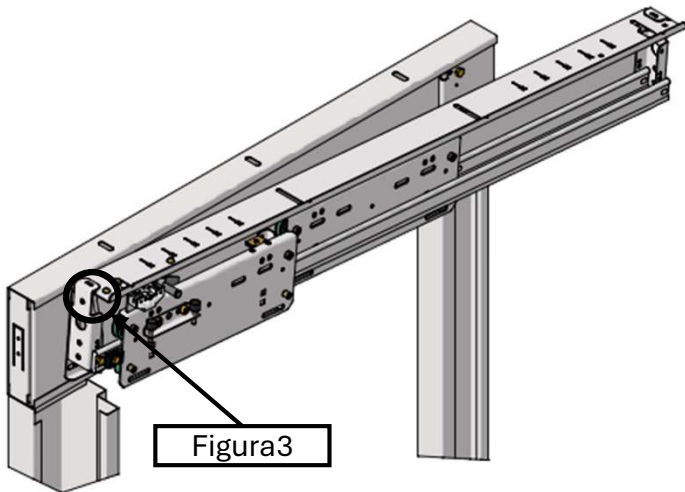


# Montaje de mecanismo

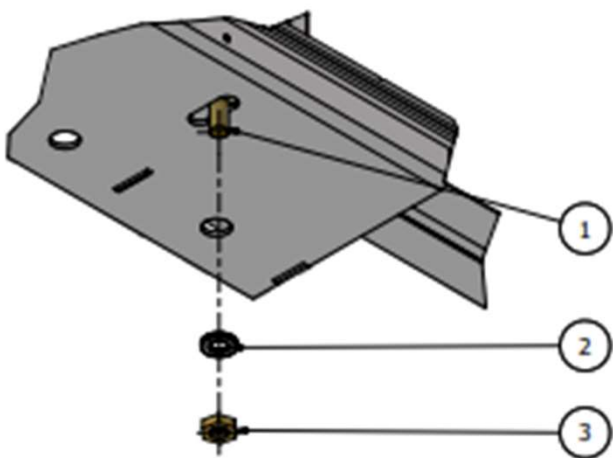
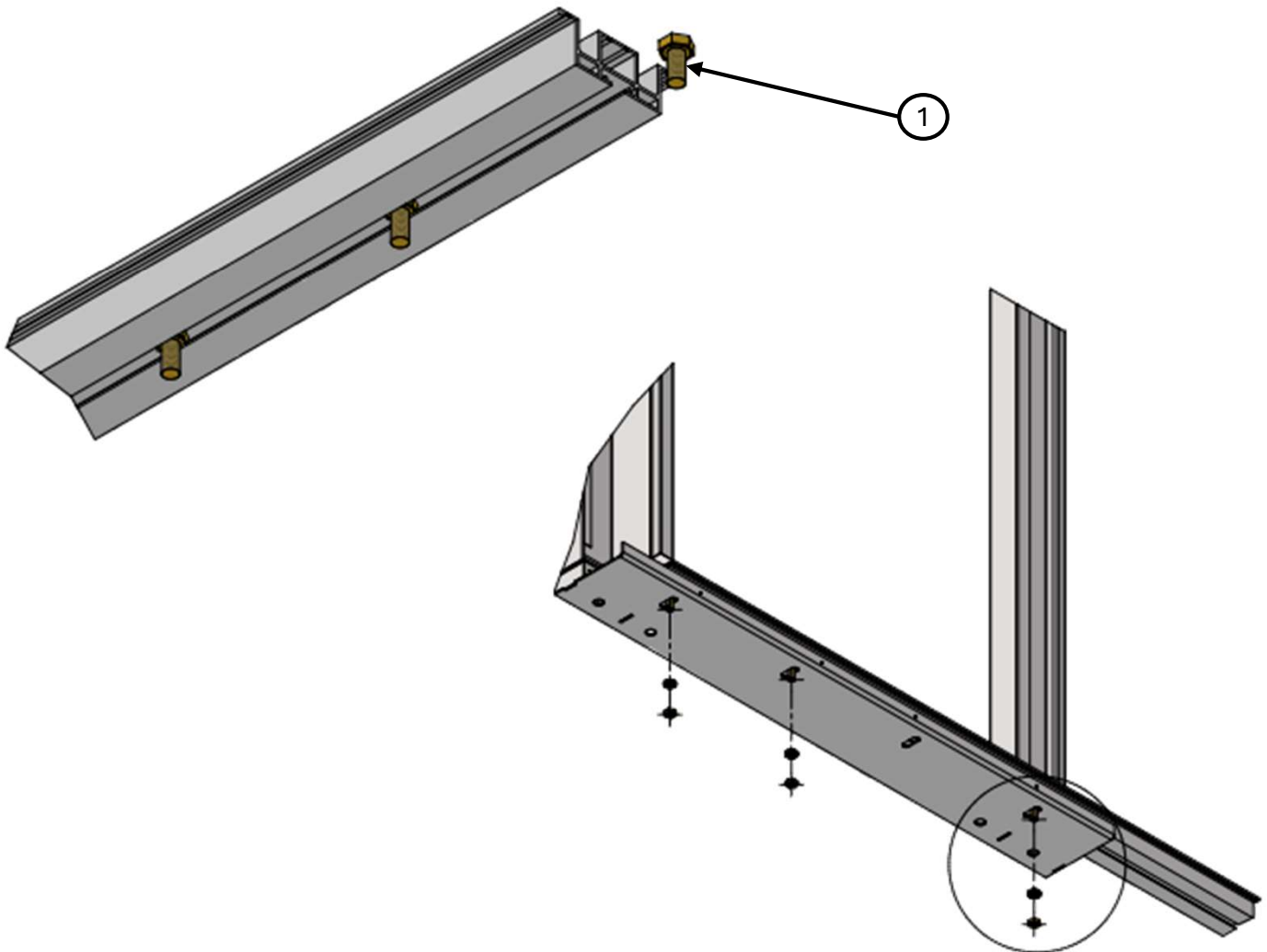
E. COMPANY S.A.



RETIRAR BULON M8X25 PARA LUEGO COLOCARLO EN EL DINTEL



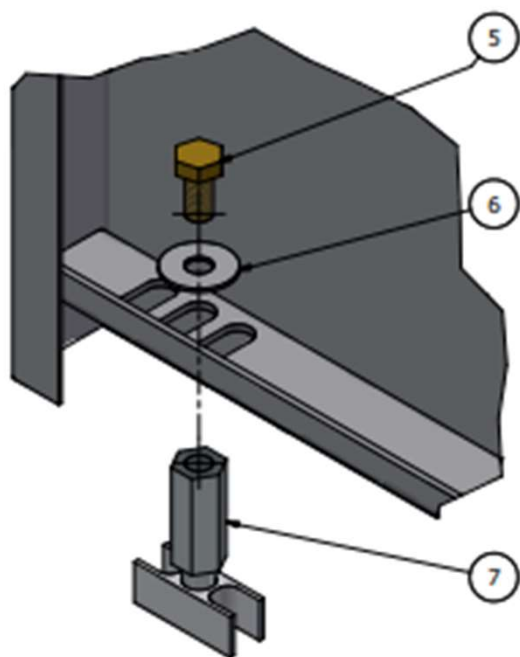
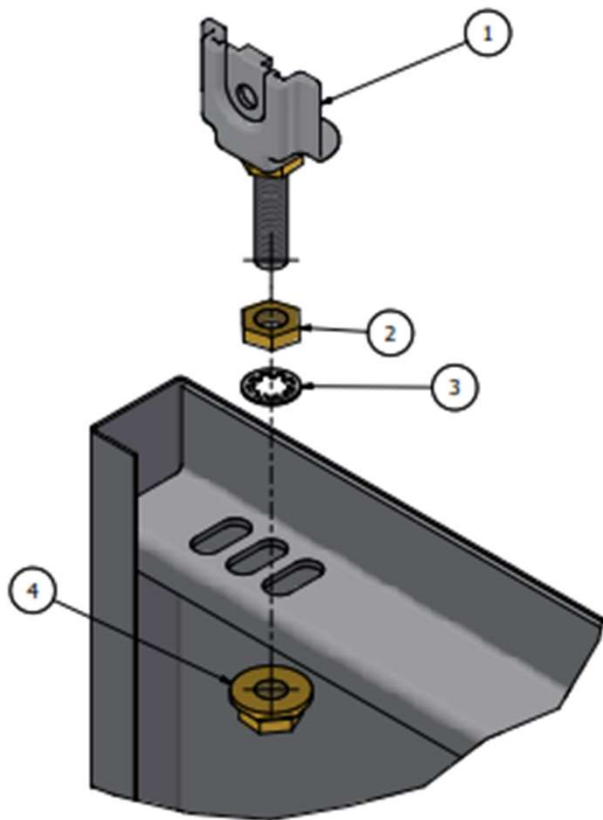
COLOCAR LOS BULONES M10X20 EN EL UMBRAL COMO LO INDICA LA IMAGEN



|   | Pieza              |
|---|--------------------|
| 1 | Bulon M10x20       |
| 2 | Arandela Plana M10 |
| 3 | Tuerca M10         |



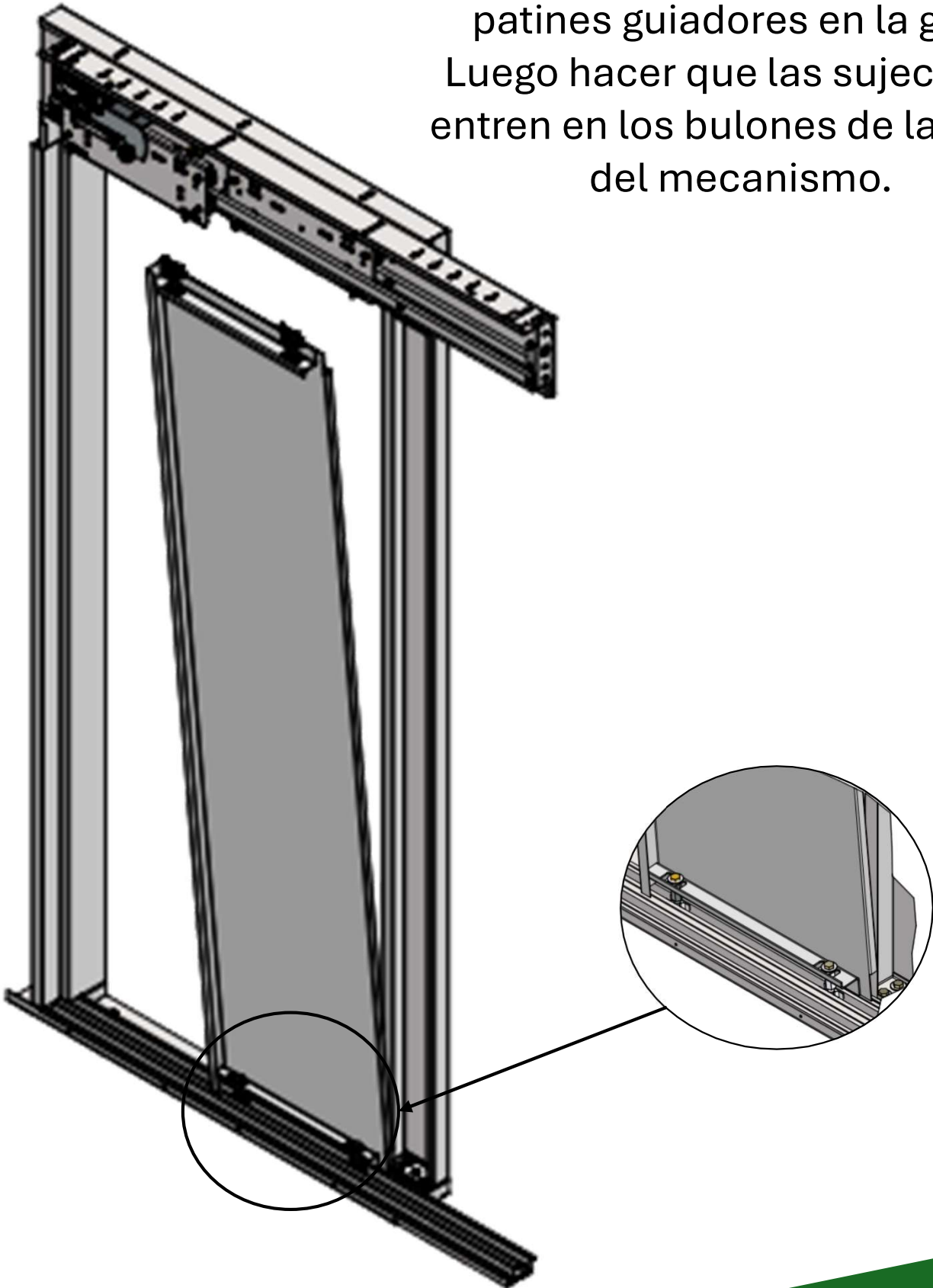
# Armado de hojas

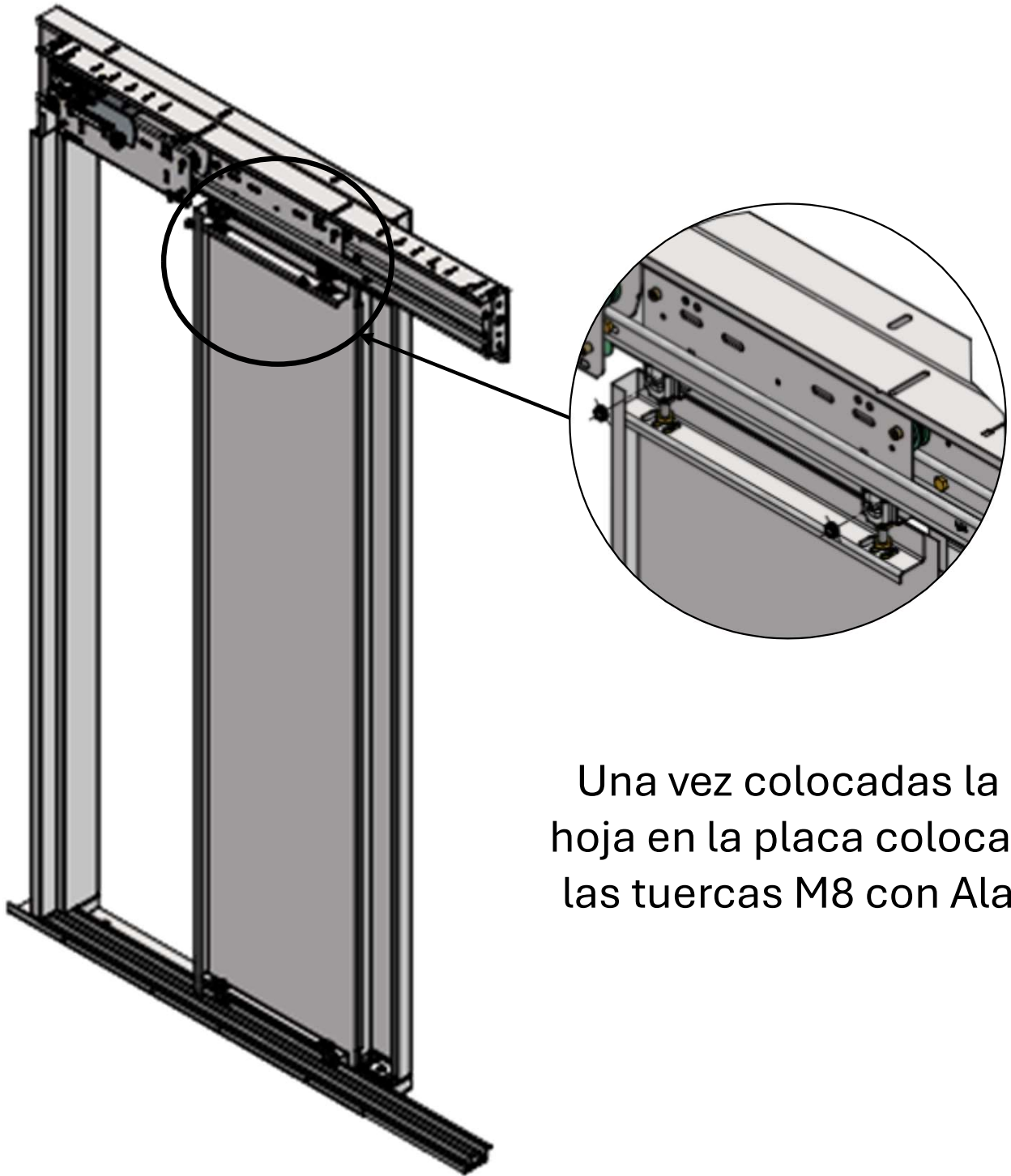


| Nro. | Pieza                 |
|------|-----------------------|
| 1    | Sujeción de hoja      |
| 2    | Contratuerca M10      |
| 3    | Arandela Estrella M10 |
| 4    | Tuerca M10 con ala    |
| 5    | Bulón M8x10           |
| 6    | Arandela M8           |
| 7    | Patín Guiador         |

# Armado y montaje de hojas

Inclinar la puerta para colocar los patines guiadores en la guía.  
Luego hacer que las sujeciones entren en los bulones de la placa del mecanismo.





Una vez colocadas la hoja en la placa colocar las tuercas M8 con Ala